



PB 3230

# PHILIPS

REGULATED DC POWER SUPPLY

**PE 1520/00**

9416 015 20001

4822 731 10314

15/1070

## INHALT

II. BESCHREIBUNG	18
A. Allgemeines	18
B. Zündeinheit U2	18
C. Steuereinheit U1	19
III. ANSCHLUSSE	20
A. Netz und Erde	20
B. Ausgang	21
IV. BEDIENUNG	22
V. EINSTELLUNGEN UND KONTROLLEN	22

## ABBILDUNGEN

1. Vorderansicht
2. Obenansicht
3. Seitenansicht
4. Strom - Spannungs-Kennlinie
5. Kennlinie der Ausregelzeit
6. Schaltungen für unterschiedliche Anwendungszwecke
7. Steuereinheit U1
8. Zündeinheit U2
9. Transformator T26 und T101
10. Schaltbild

## INHOUD

II. BESCHRIJVING	25
A. Algemeen	25
B. Ontsteekeenheid U2	25
C. Stuureenheid U1	26
III. AANSLUITING	27
A. Net en aarde	27
B. Uitgang	28
IV. BEDIENING	29
V. INSTELLINGEN EN KONTROLES	29

## FIGUREN

1. Vooraanzicht
2. Bovenaanzicht
3. Zijaanzicht
4. Stroom- spanningskarakteristiek
5. Karakteristiek van de herstelltijd
6. Schakelingen voor diverse bedrijfsdoeleinden
7. Stuureenheid U1
8. Ontsteekeenheid U2
9. Transformator T26 en T101
10. Schema

## II. BESCHREIBUNG (Abb.10)

### A. ALLGEMEINES

Die Spannung an S2 und S3 von T26 wird doppelphasig gleichgerichtet und nach Glättung mit resp. C7 und C8 via Regeltransistoren TS1 ÷ TS6 zum Ausgang geleitet.

Die Ausgangsspannung (bei Spannungsstabilisierung) oder der Ausgangsstrom (bei Stromstabilisierung) ist also abhängig vom Innenwiderstand dieser Transistoren, der an sich wieder abhängig ist vom Strom durch TS33.

Um die Leistungsverluste in den Regeltransistoren TS1 ÷ TS6 zu beschränken ist im Gleichrichter-kreis mit GR5 ÷ GR8 ein Triac GSD1 aufgenommen, wovon die Wirkung mit die von zwei anti-parallel geschaltete Thyristoren gleichzusetzen ist.

GSD1 steuert via Zündeinheit U2, die Spannung auf TS1 ÷ TS6, wodurch der Spannungsverlust an diesen Transistoren weniger abhängig ist vom Ausgangsspannungs- oder Ausgangsstromwert.

L1 dient dazu den Gleichrichter (GR5 ÷ GR8) zu schützen gegen zu hohe Ströme, die entstehen können beim Einschaltvorgang und um die Spannungswelligkeit und den Effektivstrom zu beschränken.

GR10 schützt TS1 ÷ TS6 gegen Ströme, die von äusseren Spannungsquellen verursacht, in entgegengesetzter Richtung durch den Stabilisator fließen könnten (z.B. bei induktiver Last).

GR11, GR12 und GR25 schützen TS1 ÷ TS6 gegen zu hohe Spannungen, die über diese Endstufe entstehen können bei Kurzschluss der Ausgangsklemmen.

GR9 und GR11, GR12 dienen zum Schutz des Stabilisators im Falle die Spannung an den Ausgangsklemmen die Polarität wechseln wurde. Zum Beispiel wenn bei Parallelschaltung die Ausgangsklemmen in falscher Weise verbunden werden.

Bei einer niedrig eingestellten Ausgangsspannung (unten zirka 10 V) liefert der Gleichrichter GR5 ÷ GR8 keine Spannung mehr am Ausgang. Der Ausgangsstrom wird dann ausschliesslich von C7 via GR9 geliefert. GR9 verhindert in dem Fall eine Umkehrung der Polarität der Spannung über C8.

### B. ZÜNDEINHEIT U2

Die Zündeinheit liefert die Impulse für die Entzündung von GSD1.

Die Spannung an der Wicklung S7 wird von GR105 und GR106 doppelphasig gleichgerichtet. Als Folge dieser sinusförmig pulsierender Gleichspannung fliesst via GR107 ein derartig geformter Strom durch R109 dass TS103 jede halbe Periode gesperrt ist, mit Ausnahme der Zeit wo diese pulsierende Gleichspannung sich dem Nullwert annähert. (Die Basis von TS103 ist dann positiv, weil der Strom durch R109 völlig durch die Basis von TS103 fliesst.)

In der Zeitspanne, wo TS103 gesperrt ist, wird C103 über R111 geladen und in der Zeitspanne wo TS103 leitend ist, wird dieser Kondensator über R110 und TS103 schnell entladen. Über C103 entsteht also eine sägezahnförmige Spannung mit einer Frequenz von 100 Hz, die der Basis von TS104 zugeführt wird. Während der Zeitspanne, wo die sägezahnförmige Spannung  $V_{C103}$  Höher ist als die Basisspannung von TS105 ( $V_{C105}$ ) wird TS104 leiten und ist TS105 gesperrt. Ist dagegen  $V_{C103}$  kleiner, so ist TS104 gesperrt.

Über R115 entsteht also eine Rechteckspannung, wovon die Pulsbreite abhängig ist vom Eingangsspannungswert von TS105.

C102 wird über R106 periodisch von dieser Rechteckspannung geladen wodurch Spannungsimpulse entstehen über R106 mit einer Frequenz von 100 Hz, die der Basis von TS102 zugeführt werden. Während einer Impulszeitspanne werden TS102 und TS101 nacheinander leitend und fliesst während eines kurzen Momentes Strom durch die Primärwicklung S1 von T101. In S2 dieses Transformators entstehen dadurch spitze Spannungsimpulse mit einer Frequenz von ebenfalls 100 Hz, die der Steuer-elektrode ("gate") von GSD1 zugeführt werden.

Der Zeitpunkt worauf, während einer Sinushalbwellen der Anodenspannung von GSD1, ein Impuls an der Steuerelektrode erscheint, ist von der Wellenbreite der Rechteckspannung über R115 abhängig und also ebenfalls abhängig von der Spannung zwischen den Punkten 14 (+) und 15 (-) der Zündeinheit. Die Basisspannung von TS105 ist ein Teil der Spannung über den Regeltransistoren TS1 ÷ TS6 ( $V_{R53}$ ) und ein Teil der Konstantspannung über ZD101 ( $V_{R52}$ ).

Wird nun z. B. die Ausgangsspannung und/oder der Ausgangsstrom auf einen niedrigeren Wert eingestellt, dann wird die Spannung über den Regeltransistoren und damit auch die Spannung über R48, R53 dazu neigen sich zu steigern. Die Basis von TS105 wird dann mehr positiv, womit die Wellenbreite der Rechteckspannung über R115 kleiner wird.

Demzufolge wird GSD1 an einem späteren Zeitpunkt während einer Sinushalbwellen der Anodenspannung entzündet.

Demzufolge wird C8 bis zu einer niedrigeren Spannung geladen, womit die Spannungszunahme über den Regeltransistoren beschränkt wird.

Die Konstantspannung ( $V_{R52}$ ), zirka 2 V, an der Basis von TS105 dient dazu zu verhindern dass der Triac vorzeitig entzündet wird z. B. im Falle die Spannung über C8 der Anodenspannung von GSD1 überschreiten wurde. Das Filter C42-R55 dient zur Beschränkung der Welligkeitsspannung und niedrigere Frequenzen die an R53 entstehen könnten.

GR34, GR35 in Serie mit R56 verringern die RC-Zeit dieses Filters für schnelle Spannungsschwankungen über TS1 ÷ TS6, die als Folge von plötzlichen Laständerungen entstehen könnten.

### C. STEUEREINHEIT U1

Die Speisungsspannung für den Regelverstärker TS41, TS42 und TS38 (für Spannungsstabilisierung) und TS39, TS40 und TS37 (für Stromstabilisierung) wird geliefert von S5 auf T1.

Diese Spannung wird nach der Gleichrichtung, vorstabilisiert mit TS31 und TS32. Verringert sich die Spannung über C35, so wird die Basis von TS31 weniger positiv. Der Strom durch TS31 wird kleiner, womit die Basis von TS32 mehr positiv wird.

Der Innenwiderstand von TS32 wird demzufolge kleiner, womit die Spannungsverringerng über C35 kompensiert wird.

R33 bewirkt eine zusätzliche Abnahme des Innenwiderstandes des Vorstabilisators bei Laständerungen. Bei wachsender Last des Vorstabilisators z. B. steigert sich auch die Spannung über R33.

Die Basis von TS31 wird dann noch weniger positiv, womit der Innenwiderstand TS32 mehr abnimmt als nur zufolge der Spannungsabnahme über C35. Die Spannung über ZD34 ist die Bezugsspannung für Spannungsstabilisierung und die Spannung über Z33 ist die Bezugsspannung für Stromstabilisierung.

#### Spannungsstabilisierung

Die Basisspannung von TS42 ist die algebraische Summe eines Teils der Ausgangsspannung ( $V_{R79}$ ) und die mittels R24 und R22 gegebene Bezugsspannung. Wenn nun durch eine Lastabnahme oder Netzspannungssteigerung, die Ausgangsspannung höher wird, wird die Basisspannung von TS42 mehr positiv und wächst die Spannung über R68.

Die Basisspannung von TS38 wird dadurch mehr negativ, womit die Spannung über diesen Transistor kleiner wird.

Demzufolge werden hintereinander die Ströme durch TS34 und TS33 kleiner werden. Die Basisströme von TS1 ÷ TS6 werden demzufolge ebenfalls kleiner, womit der Innenwiderstand dieser Transistoren derartig höher wird, dass die Ausgangsspannungszunahme kompensiert wird.

C46 hat die Aufgabe schnelle Spannungsschwankungen ungeschwächt an der Basis von TS42 weiterzuleiten, womit eine Verringerung des dynamischen Innenwiderstandes erreicht wird.

Mittels R85 wird, kombiniert mit R81 - R86, eine zusätzliche Kompensation des statischen Innenwiderstandes erreicht.

Der Zeitpunkt worauf, während einer Sinushalbwellen der Anodenspannung von GSD1, ein Impuls an der Steuerelektrode erscheint, ist von der Wellenbreite der Rechteckspannung über R115 abhängig und also ebenfalls abhängig von der Spannung zwischen den Punkten 14 (+) und 15 (-) der Zündeinheit. Die Basisspannung von TS105 ist ein Teil der Spannung über den Regeltransistoren TS1 ÷ TS6 ( $V_{R53}$ ) und ein Teil der Konstantspannung über ZD101 ( $V_{R52}$ ).

Wird nun z. B. die Ausgangsspannung und/oder der Ausgangsstrom auf einen niedrigeren Wert eingestellt, dann wird die Spannung über den Regeltransistoren und damit auch die Spannung über R48, R53 dazu neigen sich zu steigern. Die Basis von TS105 wird dann mehr positiv, womit die Wellenbreite der Rechteckspannung über R115 kleiner wird.

Demzufolge wird GSD1 an einem späteren Zeitpunkt während einer Sinushalbwellen der Anodenspannung entzündet.

Demzufolge wird C8 bis zu einer niedrigeren Spannung geladen, womit die Spannungszunahme über den Regeltransistoren beschränkt wird.

Die Konstantspannung ( $V_{R52}$ ), zirka 2 V, an der Basis von TS105 dient dazu zu verhindern dass der Triac vorzeitig entzündet wird z. B. im Falle die Spannung über C8 der Anodenspannung von GSD1 überschreiten würde. Das Filter C42-R55 dient zur Beschränkung der Welligkeitsspannung und niedrigere Frequenzen die an R53 entstehen könnten.

GR34, GR35 in Serie mit R56 verringern die RC-Zeit dieses Filters für schnelle Spannungsschwankungen über TS1 ÷ TS6, die als Folge von plötzlichen Laständerungen entstehen könnten.

### C. STEUEREINHEIT U1

Die Speisungsspannung für den Regelverstärker TS41, TS42 und TS38 (für Spannungsstabilisierung) und TS39, TS40 und TS37 (für Stromstabilisierung) wird geliefert von S5 auf T1.

Diese Spannung wird nach der Gleichrichtung, vorstabilisiert mit TS31 und TS32. Verringert sich die Spannung über C35, so wird die Basis von TS31 weniger positiv. Der Strom durch TS31 wird kleiner, womit die Basis von TS32 mehr positiv wird.

Der Innenwiderstand von TS32 wird demzufolge kleiner, womit die Spannungsverringerng über C35 kompensiert wird.

R33 bewirkt eine zusätzliche Abnahme des Innenwiderstandes des Vorstabilisators bei Laständerungen. Bei wachsender Last des Vorstabilisators z. B. steigert sich auch die Spannung über R33.

Die Basis von TS31 wird dann noch weniger positiv, womit der Innenwiderstand TS32 mehr abnimmt als nur zufolge der Spannungsabnahme über C35. Die Spannung über ZD34 ist die Bezugsspannung für Spannungsstabilisierung und die Spannung über Z33 ist die Bezugsspannung für Stromstabilisierung.

#### Spannungsstabilisierung

Die Basisspannung von TS42 ist die algebraische Summe eines Teils der Ausgangsspannung ( $V_{R79}$ ) und die mittels R24 und R22 gegebene Bezugsspannung. Wenn nun durch eine Lastabnahme oder Netzspannungssteigerung, die Ausgangsspannung höher wird, wird die Basisspannung von TS42 mehr positiv und wächst die Spannung über R68.

Die Basisspannung von TS38 wird dadurch mehr negativ, womit die Spannung über diesen Transistor kleiner wird.

Demzufolge werden hintereinander die Ströme durch TS34 und TS33 kleiner werden. Die Basisströme von TS1 ÷ TS6 werden demzufolge ebenfalls kleiner, womit der Innenwiderstand dieser Transistoren derartig höher wird, dass die Ausgangsspannungszunahme kompensiert wird.

C46 hat die Aufgabe schnelle Spannungsschwankungen ungeschwächt an der Basis von TS42 weiterzuleiten, womit eine Verringerung des dynamischen Innenwiderstandes erreicht wird.

Mittels R85 wird, kombiniert mit R81 - R86, eine zusätzliche Kompensation des statischen Innenwiderstandes erreicht.

ZD38 und GR39 dienen zum Schutz von TS41, TS42 gegen zu hohe negative Spannungen, die an der Basis entstehen könnten aus der Spannung über C46, wenn z. B. die Ausgangsklemmen kurzgeschlossen werden.

GR38 dient zur Vorbeugung von aus Ein- und Ausschalten verursachten Spitzenspannungen.

Im Normalbetriebszustand ist GR38 gesperrt.

Beim Ausschalten läuft die Spannung über C38 schneller zurück als die Spannung über C7 womit GR38 leitend wird.

C38 wird dann über GR38 von der an C7 stehenden Spannung geladen. Damit bleibt der Strom durch TS34 und TS33 und auch die Basisströme von TS1 ÷ TS6 länger auf den Anfangswert, womit Spannungsspitzen am Ausgang vermieden werden.

#### Stromstabilisierung

Die Basisspannung von TS40 ist die mittels R19 und R20 vorgegebene Bezugsspannung.

Die Spannung über R69 ist abhängig vom Ausgangsstrom.

So lange der Ausgangsstrom kleiner ist als der mit R19, R20 vorgegebene Grenzwert, ist die Basis von TS39 positiv in Vergleich zu der Basis von TS40 und wird TS39 leiten.

Sobald der Ausgangsstrom den von R19, R20 vorgegebenen Grenzwert überschreitet, steigt die Spannung über R69 soviel dass die Basis von TS40 positiv wird in Vergleich zu der Basis von TS39. TS40 wird dann leiten, womit die Spannung über R67 steigt. Dadurch wird TS37 leitend und steigt die Spannung über R57 und R58.

GR36 wird dann leitend, womit über diese Diode die Basisspannung von TS34 positiv wird und nacheinander die Ströme durch TS34 und TS33 abnehmen.

Dadurch werden die Basisströme von TS1 ÷ TS6 kleiner, womit der Innenwiderstand dieser Transistoren soviel zunimmt dass der Ausgangsstrom auf den mit R19 und R20 eingestellten Wert konstantgehalten wird.

C47 dient zur Verringerung der Stromwelligkeit bei Stromstabilisierung.

R61, R84 dienen zum Schutz von TS39, TS40 gegen zu hohen negativen Spannungen, die aus der Spannung über C47 an der Basis entstehen könnten bei Kurzschluss der Ausgangsklemmen.

#### Signalierung (LA1 - LA2)

Bei Spannungsstabilisierung ist TS36 gesperrt und leuchtet Lampe LA1 zufolge der Spannung über C33.

Sobald der Stabilisator Strom stabilisiert, wird TS36 leitend zufolge der Spannung über R57.

Der Strom durch R32 und R43 steigt dann, womit die Spannung auf R43 so hoch wird dass LA2 leuchtet.

Durch die Spannungszunahme über R32 nimmt die Spannung über C33 ab und löscht LA1.

### III. ANSCHLÜSSE

#### A. NETZ UND ERDE

1. Das Gerät soll geerdet werden an der Erdungsklemme "⊕" an der Rückseite des Gerätes oder mittels der Randerdung des Netzschnures.
2. Einstellung der richtigen Netzspannung geschieht mittels umlöten auf T26.
3. Schmelzsicherungen

VL1 = VL2: 10 A (mittelträge) für 220 und 235 V

20 A (mittelträge) für 110 und 125 V

Bemerkung: Zur Einstellung auf der richtigen Netzspannung oder zum Auswechseln oder kontrollieren der Schmelzsicherungen, soll die linke Seitenplatte und die Oberplatte entfernt werden.

Hierfür sind die zwei Schrauben in der Seitenplatte soweit zu lockern, dass diese über den Schraubenköpfen nach Hinten abgeschoben werden kann, siehe Abb. 2.

Danach wird die Oberplatte entfernt.

## B. AUSGANG

Bemerkung: Im Betriebszustand, dürfen in den unter 2, 3, 4, 5 und 6 besprochenen Schaltungen keine Verbindungen unterbrochen werden.

### 1. Normale Anwendung

Die Ausgangsspannung wird entnommen an den Klemmen "+" und "-" an der Frontseite des Gerätes und/oder an den Klemmen 1 (+) und 3 (-) auf dem Klemmbrett an der Rückseite des Gerätes.

Auf diesem Klemmbrett soll Klemme 5 mit Klemme 6, und Klemme 9 mit Klemme 10 verbunden werden, siehe Abb. 6a.

### 2. Fernstabilisierung (remote sensing)

Im Falle die anzuschliessenden Geräten sich auf grösserem Abstand vom Stabilisator befinden, soll der Spannungsverlust in den Zuleitungen kompensiert werden um Regelabweichungen an den Lastklemmen vorzubeugen. Hierzu sollen mittels zusätzlicher Leitungen die + Klemme der Last mit Klemme 4 und die - Klemme der Last mit Klemme 7 vom Klemmbrett verbunden werden, siehe Abb.:6b. Die Zuleitungen zu den Klemmen 4 und 7 sind zu zwirnen oder andernfalls ist eine abgeschirmte Zuleitung zu verwenden.

Der Spannungsverlust in den stromführenden Zuleitungen darf 1 V (0,5 V je Leitung) nicht überschreiten; andernfalls sind Leitungen mit grösserem Querschnitt zu verwenden.

### 3. Fernsteuerung bei Spannungsstabilisierung (remote voltage programming)

Die Spannung kann ferngestellt werden mittels eines auswendigen Regelwiderstandes von 1 k $\Omega$  pro Volt Ausgangsspannung oder mittels einer zusätzlichen einstellbaren Spannungsquelle von 1 V pro Volt Ausgangsspannung (1 mA).

Zum Anschluss des auswendigen Widerstandes siehe Abb. 6c und zum Anschluss der Spannungsquelle Abb. 6d.

Die Knöpfe mit Bezeichnung "U" sind ganz nach rechts zu drehen. Die Zuleitungen zu den Klemmen 4 und 6 vom Klemmbrett sind zu zwirnen oder andernfalls sind abgeschirmte Leitungen zu verwenden.

### 4. Fernsteuerung bei Stromstabilisierung (Remote current programming)

Der Strom kann ebenfalls ferngestellt werden mittels eines auswendigen Widerstandes von zirka 0,67 k $\Omega$  pro Ampere Ausgangsstrom (die Regelungskennlinie ist nicht ganz linear), oder mit einer auswendigen einstellbaren Spannungsquelle von 0,33 V pro Ampere Ausgangsstrom (1 mA).

Die Höchstspannung dieser Spannungsquelle darf 2 V nicht überschreiten. Zum Anschluss des auswendigen Regelwiderstandes siehe Abb. 6e und zum Anschluss der Spannungsquelle Abb. 6f.

Die Knöpfe, bezeichnet "I" (Grob und Feinregelung vom Ausgangsstrom) sind ganz nach rechts zu drehen.

### 5. Serienschaltung

Zur Herstellung einer höheren Ausgangsspannung als 75 V dürfen maximal bis zu fünf Geräte in Serie geschaltet werden. Die maximal zulässige Spannung zwischen einer der Ausgangsklemmen und Erde soll 375 V nicht überschreiten.

Eine Serienschaltung ist auch möglich nach dem "Master und Slave" System siehe Abb. 6 g.

Bei dieser Schaltung kann mit dem Spannungsregler von einem der Geräten (der s. g. Master), die totale Ausgangsspannung eingestellt werden.

Die Knöpfe mit der Bezeichnung "U" der anderen in Serie geschalteten Geräten (die s. g. Slaves) sind ganz nach links zu drehen und die Knöpfe mit der Bezeichnung "I" sollen ganz nach rechts gedreht werden. Nachdem können die Ausgangsspannungen mit den Knöpfen "U" an der Spannung von Master gleichgemacht werden.

## 6. Parallelschaltung

Um grössere Ausgangsströme zu ermöglichen dürfen mehrere Geräte parallel geschaltet werden. Auch ist eine Parallelschaltung möglich nach dem "Master and Slave" System, siehe Abb. 6h. Mit dieser Schaltung können Ausgangsspannung und totaler Ausgangsstrom eingestellt werden mit den Regelknöpfen "U" resp. "I" eines einzigen Gerätes, der s. g. "Master". Die Knöpfe "U" und "I" der übrigen parallel geschalteten Geräten, die "Slaves", müssen ganz nach rechts gedreht werden.

## IV. BEDIENUNG (Abb. 1)

### 1. Netzspannung

Das Gerät wird ein- und ausgeschaltet mit Schalter SK1 unten auf der Frontplatte.

### 2. Ausgangsspannung

Die Ausgangsspannung wird angezeigt vom kombinierten Volt/Ampere Meter, nachdem dieser mit SK2 auf dem richtigen Spannungsbereich geschaltet ist.

Mit dem linken Knopf "U" (Grobeinstellung) und dem rechten Knopf "U" (Feineinstellung) wird die Ausgangsspannung eingestellt.

### 3. Ausgangsstrom

Der Ausgangsstrom wird ebenfalls vom kombinierten Volt/Ampere Meter angezeigt nachdem dieser mit SK2 auf dem richtigen Strombereich geschaltet ist.

Mit dem linken Knopf "I" (Grobeinstellung) und dem rechten Knopf "I" wird der zu stabilisierende Ausgangsstrom eingestellt.

Zum Einstellen des Ausgangsstromes können die Ausgangsklemmen eventuell kurzgeschlossen werden. Es wird aber empfohlen dieser Kurzschluss nur bei einer niedrig eingestellten Ausgangsspannung vorzunehmen.

Bemerkung: Während Transport, Schalter SK2 in Pos. 0,6 A stellen um die Drehspulbewegungen des Messinstrumentes soviel wie möglich zu dämpfen.

## V. EINSTELLUNGEN UND KONTROLLEN

Nachfolgende Unterlagen sind gültig für die Neueinstellung des Geräts und können abweichen von den Unter I. B. angegebenen Daten.

$U_n$  = Netzspannung

$U_o$  = Ausgangsspannung

$\Delta U_o$  = Ausgangsspannungsänderung

$I_o$  = Ausgangsstrom

$\Delta I_o$  = Ausgangsstromänderung

### a. R39 Einstellung des Vorstabilisators

1. Zündeinheit U2 aus dem Gerät entfernen.

2. R24 ganz nach links drehen, R22 ganz nach rechts drehen.

3.  $U_n$ : Nennwert (LA1 soll aufleuchten und  $U_o$  soll  $\leq 0$  V sein).

4. Voltmeter (Eigenverbrauch  $\leq 0,1$  mA) anschliessen über R71.

5. Ein solcher Wert, zwischen 18 und 120 k $\Omega$ , wählen für R39, dass eine Spannung über R71 gemessen wird zwischen 8,3 und 8,5 V.



## b. Kontrolle der Stromverteilung durch TS1 ÷ TS6

1.  $U_N$ : Nennwert
2.  $U_O$ : 5 V
3. R19 und R20 ganz nach rechts drehen.
4. Amperemeter in Serie mit einem Widerstand von  $2,5 \Omega$  an den Ausgangsklemmen anschliessen.
5.  $I_O$  auf 2 A einstellen.
6. Die über den Widerständen R8 ÷ R13 gemessene Spannungen sollen  $0,2 \text{ V} \pm 1 \%$  betragen.

c. Einstellung  $I_O$  maximal

1. Zündeinheit U2 aus dem Gerät entfernen.
2.  $U_N$ : Nennwert
3.  $U_O$ : 5 V
4. R19, R20 ganz nach rechts drehen.
5. A-Meter in Serie mit einem Widerstand von  $0,5 \Omega$  anschliessen an den Ausgangsklemmen (LA2 soll jetzt aufleuchten).
6. Ein solcher Wert, zwischen  $3 \text{ k}\Omega \dots 18 \text{ k}\Omega$  für R75 wählen dass ein Kurzschlussstrom zwischen  $6,05$  und  $6,25 \text{ A}$  gemessen wird.

## d. Kontrolle Steuerspannung für Zündeinheit U2

1. Zündeinheit U2 aus dem Gerät entfernen.
2.  $U_N$ : Nennwert
3.  $U_O$ : 5 V
4. R19, R20 ganz nach rechts drehen.
5. Die zwischen Punkt 19' (-) und Punkt 20' (+) gemessene Spannung von U1 soll zwischen  $2,1$  und  $2,4 \text{ V}$  liegen.

e. Einstellung  $U_O$  maximal

1. R19, R20, R22 und R24 ganz nach rechts drehen.
2.  $U_N$ : Nennwert
3.  $I_O$ : 0 A
4. Ein solcher Wert zwischen  $75 \text{ k}\Omega \dots 300 \text{ k}\Omega$  wählen für R78 dass  $U_O$  ein Wert hat zwischen  $75,1$  und  $76,5 \text{ V}$ .

f.  $\Delta U_O$  bei Netzspannungsschwankungen von Nennwert bis zu Nennwert  $\pm 10 \%$ 

1.  $I_O$ : 6 A

$U_O$	$\Delta U_O$
7,5 V	< 1,5 mV
75 V	< 15 mV

g.  $\Delta U_O$  bei Laständerungen

1.  $U_N$ : Nennwert

$U_O$	$\Delta I_O$	$\Delta U_O$
7,5 V	0 → 6 A	< 20 mV
75 V	0 → 6 A	< 20 mV

h.  $\Delta I_O$  bei Last und Netzspannungsänderungen, bei  $I_O = 60 \text{ mA}$ 

1.  $U_N$ : Nennwert
2. R19, R20 und R22, R24 ganz nach rechts drehen.
3. SK2 in Pos. "75 V".
4. Eine Last bestehend aus einem Präzisionswiderstand von  $33,3 \Omega$  (mit sehr niedrigem Temperaturkoeffizient) in Serie mit einem Widerstand von  $1,24 \text{ k}\Omega$  anschliessen an den Ausgangsklemmen.

5. R19 und R20 so weit nach links drehen bis  $U_O$  zirka 2 V sinkt.
6. Den Widerstand von 1,24 k $\Omega$  kurzschliessen, die Spannungsänderung am Widerstand von 33,3  $\Omega$  soll < 100 mV sein.
7. Bei Regelung der Netzspannung vom Nennwert nach Nennwert +10 % oder Nennwert -10 %, soll die Spannungsänderung am Widerstand von 33,3  $\Omega$  < 10 mV sein.

k.  $\Delta I_O$  bei Last und Netzspannungsänderungen, bei  $I_O = 6$  A

1.  $U_N$ : Nennwert
2. R19, R20 und R22, R24 ganz nach Rechts drehen.
3. SK2 in Pos. "75 V".
4. Eine Last bestehend aus einem Präzisionswiderstand von 0,33  $\Omega$  (mit sehr niedrigem Temperaturkoeffizient) in Serie mit einem Widerstand von 12,3  $\Omega$  an den Ausgangsklemmen anschliessen.
5. R19 und R20 so weit nach links drehen bis  $U_O$  zu zirka 2 V sinkt.
6. Den Widerstand von 12,3  $\Omega$  kurzschliessen, die Spannungsänderung am Widerstand von 0,33  $\Omega$  soll < 1 mV sein.
7. Bei Regelung der Netzspannung vom Nennwert nach Nennwert +10 % oder Nennwert -10 % soll die Spannungsänderung am Widerstand von 0,33  $\Omega$  < 0,6 mV sein.

l. Stromwelligkeit

1. Ein Präzisionswiderstand von 0,33  $\Omega$  (mit sehr niedrigem Temperaturkoeffizient) an den Ausgangsklemmen anschliessen. Eine der Anschlussklemmen wird geerdet.
2.  $U_N$ : Nennwert +10 %
3.  $U_O$ : 75 V,  $I_O$ : 6 A
4. Die Welligkeitsspannung am Widerstand, gemessen mit einem Oszillografen soll  $\leq 2$  mV<sub>SS</sub> sein.

m. Welligkeitsspannung

1.  $U_N$ : Nennwert +10 %
2.  $U_O$ : 75 V,  $I_O$ : 6 A
3. Die Welligkeitsspannung gemessen mit einem Oszillografen an den Ausgangsklemmen soll  $\leq 1,2$  mV<sub>SS</sub> sein.

n. Kontrolle Signalierung LA1 und LA2

1.  $U_N$ : Nennwert -10 %
2. SK2 in Pos. "0,6 A".
3.  $U_O$ : 75 V.
4. R19 und R20 ganz nach rechts drehen.
5. Mit regelbarer Last  $I_O$  einstellen auf 105 mA.
6. Mit R19 und R20  $I_O$  genau auf 100 mA einstellen (LA1 soll jetzt aufleuchten).
7. Den Lastwiderstand vergrössern bis LA2 aufleuchtet. Dieser Punkt soll zwischen 90 und 100 mA gefunden werden.

Bemerkung: LA1 und LA2 dürfen beim Übergang von Strom auf Spannungsstabilisierung nicht gleichzeitig löschen. Sie dürfen aber wohl in einem Bereich von 4 mA gleichzeitig aufleuchten.

o. Kontrolle Spannungen am Klemmbrett

Die Spannungen, gemessen zwischen:

- Punkt 7 (+) und 12 (-) soll 2,1 V sein
- Punkt 8 (+) und 11 (-) soll zwischen 5 und 5,6 V sein
- Punkt 1 (+) und 3 (-) soll 75 V sein
- Punkt 4 (+) und 5 (-) soll 75,1 V sein.

## IX. LIST OF MECHANICAL PARTS

Item	Fig.	Ordering number	Description
1	1	4822 413 40211	Knob $\varnothing$ 23 mm
2	1	4822 413 70037	Lid (for knob item 1 and 5)
3	1	4822 290 40047	Connection terminal
4	1	4822 455 60095	Text plate
5	1	4822 413 40112	Knob $\varnothing$ 23 mm
6	1	4822 460 60025	Ornamental strip
7	1	4822 462 70564	Foot cap
8	2	4822 455 60104	Side strip (right)
9	2	4822 290 60142	Connection strip (18 pole)
10	2	4822 462 30117	Guide (for print U1 and U2)
11	2	4822 267 60023	Connector (22 pole)
12	2	4822 325 50087	Grommet
13	2	4822 255 10007	Lamp holder
14	2	4822 455 60103	Side strip (left)
15	2	4822 256 30121	Fuse holder
16	2	4822 325 60119	Clamping grommet
17	2	4822 404 50379	Screen
18	2	4822 290 60122	Connection strip (14 pole)
19	2	4822 532 80121	Holder for C7

## X. LIST OF ELECTRICAL PARTS

Item	Fig.	Ordering number	Value
C1-2	2	4822 121 20067	5000 pF
C3	2	4822 121 40119	4 $\mu$ F 280 V
C4-6	2	4822 121 40012	0.1 $\mu$ F 400 V
C7	2	4822 124 70222 (2xpar.)	30000 $\mu$ F 25 V
C8	2	4822 124 70223 (2xpar.)	11700 $\mu$ F 150 V
C9	2	4822 121 40027	1.5 $\mu$ F 250 V
C10	2	4822 124 30087 (2xpar.)	1000 $\mu$ F 150 V
C12	2	4822 121 40055	47000 pF 250 V
C31	7	4822 124 20399	250 $\mu$ F 40 V
C32	7	4822 124 20372	50 $\mu$ F 40 V
C33	7	4822 121 40092	33000 pF 250 V
C34	7	4822 121 50432	1500 pF 125 V
C35	7	4822 124 20381	80 $\mu$ F 25 V
C36	7	4822 121 40176	1 $\mu$ F 100 V
C38	7	4822 124 20395	200 $\mu$ F 10 V
C39	7	4822 124 20403	400 $\mu$ F 10 V
C40	7	4822 124 20399	250 $\mu$ F 40 V
C42	7	4822 124 20351	10 $\mu$ F 16 V
C43	7	4822 121 50088	3600 pF 63 V
C44	7	4822 121 50432	15000 pF 63 V
C45	7	4822 121 40055	47000 pF 250 V

Item	Fig.	Ordering number	Value		
C46-47	7	4822 121 40027	1.5	$\mu\text{F}$	250 V
C101	8	4822 121 50281	8200	pF	63 V
C102	8	4822 121 50435	2700	pF	125 V
C103	8	4822 121 40216	0.33	$\mu\text{F}$	100 V
C104	8	4822 121 40037	39000	pF	250 V
C105-106	8	4822 121 40236	8200	pF	250 V
GR1-2	2	4822 130 30412	BYX 42/600 R		
GR3-4	2	4822 130 30413	BYX 42/600		
GR5-6	2	4822 130 30412	BYX 42/600 R		
GR7-8	2	4822 130 30413	BYX 42/600		
GR9-10	2	4822 130 30412	BYX 42/600 R		
GR11-12	2	4822 130 30413	BYX 42/600		
GR31÷33	7	4822 130 30261	BY 122		
GR34-35	7	4822 130 30239	OA 202		
GR36	7	4822 130 30191	OA 95		
GR38÷43	7	4822 130 30239	OA 202		
GR101	8	4822 130 30424	BAX 12		
GR102	8	4822 130 30239	OA 202		
GR103	8	4822 130 40256	BAY 38		
GR104÷107	8	4822 130 30239	OA 202		
GR108-109	8	4822 130 30195	BYX 10		
GSD1	2	4822 130 20022	BTX 94/700		
L1	2	4822 152 20447			
LA1-LA2	1, 2	4822 134 20014	GL14D		
M1	1, 2	4822 347 30014	V/A meter		
R6	2	4822 110 60081	100	$\Omega$	0.125 W
R7	2	4822 112 30116 (4xpar.)	550	$\Omega$	10 W
R8÷13	2	4822 113 60024	0.56	$\Omega$	2 W
R14	2	4822 116 50469	3010	$\Omega$	0.125 W
R15	2	4822 116 50539	15	k $\Omega$	0.125 W
R16	2	4822 111 20144 (2x in series)	602	k $\Omega$	0.125 W
R17	2	4822 111 20026	75	k $\Omega$	0.125 W
R18	2	4822 116 50666	73.2	k $\Omega$	0.125 W
R19	1, 2	4822 103 20084	1	k $\Omega$	3 W
R20	1, 2	4822 103 20168	33	$\Omega$	3 W
R21	2	4822 116 50605	12	k $\Omega$	0.1 W
R22	1, 2	4822 101 20381	220	$\Omega$	
R23	2	4822 116 50177	365	$\Omega$	0.25 W
R24	1, 2	4822 103 20098	1.5	k $\Omega$	3 W
R25	2	4822 113 60024 (4xpar.)	0.14	$\Omega$	8 W
R26	2	4822 110 61176	390	k $\Omega$	0.125 W
R31	7	4822 110 50063	22	$\Omega$	0.25 W
R32	7	4822 110 60144	24	k $\Omega$	0.125 W

Item	Fig.	Ordering number	Value		
R33	7	4822 113 60081	0.33 $\Omega$	1	W
R34	7	4822 110 60196	2.2 M $\Omega$	0.125	W
R35	7	4822 110 20094	330 $\Omega$	1	W
R36	7	4822 110 30119	3 k $\Omega$	0.5	W
R37	7	4822 110 60115	2 k $\Omega$	0.125	W
R38	7	4822 110 60125	4.7 k $\Omega$	0.125	W
R39	7	4822 110 6....	18 k $\Omega$ ...120 k $\Omega$	0.125	W
R40	7	4822 116 50104	6.81 k $\Omega$	0.1	W
R41	7	4822 116 50524	3.01 k $\Omega$	0.1	W
R42	7	4822 110 40116	2.2 k $\Omega$	0.5	W
R43	7	4822 110 60157	75 k $\Omega$	0.125	W
R44	7	4822 110 30093	300 k $\Omega$	0.125	W
R45	7	4822 110 60107	1 k $\Omega$	0.125	W
R46	7	4822 112 20084	130 $\Omega$	5.5	W
R47	7	4822 110 60081	100 $\Omega$	0.125	W
R48	7	4822 110 50107	1 k $\Omega$	0.25	W
R49	7	4822 112 30134	10 k $\Omega$	8	W
R50	7	4822 110 60107	1 k $\Omega$	0.125	W
R52	7	4822 110 60111	1.3 k $\Omega$	0.125	W
R53	7	4822 110 60094	330 $\Omega$	0.125	W
R54	7	4822 110 60125	4.7 k $\Omega$	0.125	W
R55	7	4822 110 60118	2.7 k $\Omega$	0.125	W
R56	7	4822 110 60109	1.2 k $\Omega$	0.125	W
R57	7	4822 110 60114	1.8 k $\Omega$	0.125	W
R58	7	4822 110 60141	18 k $\Omega$	0.125	W
R59	7	4822 110 60135	11 k $\Omega$	0.125	W
R60	7	4822 110 60109	1.2 k $\Omega$	0.125	W
R61	7	4822 116 60003	4.7 $\Omega$	0.125	W
R62	7	4822 110 60134	10 k $\Omega$	0.125	W
R63	7	4822 110 60112	1.5 k $\Omega$	0.125	W
R64	7	4822 110 60104	750 k $\Omega$	0.125	W
R65	7	4822 110 60127	5.6 k $\Omega$	0.125	W
R66	7	4822 110 60092	270 k $\Omega$	0.125	W
R67-68	7	4822 110 60132	8.2 k $\Omega$	0.125	W
R69	7	4822 115 80094 (2xpar.)	0.333 $\Omega$	6	W
R70	7	4822 110 60134	10 k $\Omega$	0.125	W
R71	7	4822 116 50606	523 $\Omega$ , 5 %	0.125	W
R72	7	4822 110 60136	12 k $\Omega$	0.125	W
R73	7	4822 116 50607	619 $\Omega$ , 1 %	0.125	W
R74	7	4822 116 50608	6.19 k $\Omega$ , 1 %	0.25	W
R75	7	4822 110 6....	3 k $\Omega$ ...18 k $\Omega$	0.25	W
R76	7	4822 116 50101	2 k $\Omega$	0.1	W
R77	7	4822 116 60008	1.5 $\Omega$	0.125	W
R78	7	4822 110 6....	75-100-150-300 k $\Omega$	0.125	W
R79	7	4822 116 50609	5.49 k $\Omega$ , 0.5 %	0.1	W

Item	Fig.	Ordering number	Value
R80	7	4822 112 20109	1.2 k $\Omega$ 5.5 W
R81	7	4822 111 30341	10 M $\Omega$ 0.125 W
R82	7	4822 116 50611	75 k $\Omega$ , 1 % 0.125 W
R83	7	4822 116 60008	1.5 $\Omega$ 0.125 W
R84	7	4822 110 61187	1 M $\Omega$ 0.125 W
R85	7	4822 110 50196	2.2 M $\Omega$ 0.125 W
R86	7	4822 110 60163	120 k $\Omega$ 0.125 W
R101-R102	8	4822 110 30062	20 $\Omega$ 0.125 W
R103	8	4822 112 20054	10 $\Omega$ 5.5 W
R104	8	4822 110 50098	470 $\Omega$ 0.125 W
R105	8	4822 110 60107	1 k $\Omega$ 0.125 W
R106	8	4822 110 60145	27 k $\Omega$ 0.125 W
R107	8	4822 110 60132	8.2 k $\Omega$ 0.125 W
R108	8	4822 110 60144	24 k $\Omega$ 0.125 W
R109	8	4822 110 60134	10 k $\Omega$ 0.125 W
R110	8	4822 110 60072	47 $\Omega$ 0.125 W
R111	8	4822 116 50612	39.2 k $\Omega$ , 1 % 0.125 W
R112	8	4822 110 60105	820 $\Omega$ 0.125 W
R113-R114	8	4822 116 50526	1.3 k $\Omega$ , 1 % 0.125 W
R115	8	4822 110 60118	2.7 k $\Omega$ 0.125 W
R116	8	4822 110 60098	470 $\Omega$ 0.125 W
R117	8	4822 110 60101	560 $\Omega$ 0.5 W
R118	8	4822 110 60115	2 k $\Omega$ 0.125 W
R119	8	4822 110 60116	2.2 k $\Omega$ 0.125 W
R120	8	4822 110 60134	10 k $\Omega$ 0.125 W
SK1	2	4822 277 10167 2-pole	16 A
SK2	2	4822 273 40127 2-pole	6 positions
T26	2	4822 146 70025	
T101	8	4822 158 50025	
TS1÷6	2	4822 130 40279	ASZ 16
TS31	7	4822 130 40051	2N930
TS32	7	4822 130 40462	BFY 52
TS33	7	4822 130 40279	ASZ 16
TS34	7	4822 130 40324	BYC 70
TS36	7	4822 130 40299	BF 178
TS37-TS38	7	4822 130 40324	BCY 70
TS39-TS40	7	4822 130 30187	BCY 88 (Transistor-pare)
TS41-TS42	7	4822 130 30187	BCY 88 (Transistor-pare)
TS101	8	4822 130 40323	BFY 55
TS102	8	4822 130 40373	BCY 71
TS103÷105	8	4822 130 40051	2N930
U1	2, 7	4822 216 40071	Print assy (compl.)
U2	2, 8	4822 216 40072	Print assy (compl.)
VL1-2	2, 3	4822 253 50031	10 A medium delayed (220 and 235 V)
		4822 253 50032	20 A medium delayed (110 and 125 V)

Item	Fig.	Ordering number	Value
ZD31	7	4822 130 30286	BZY 88/C6V2
ZD32	7	4822 130 30079	BZY 88/C6V8
ZD33-ZD34	7	4822 130 30335	BZY 78
ZD35	7	4822 130 30193	BZY 88/C5V6
ZD36;ZD38	7	4822 130 30392	BZY 88/C3V3
ZD101	7	4822 130 30294	BZY 88/C9V1
ZD102-ZD103	7	4822 130 30284	BZY 88/C5V1

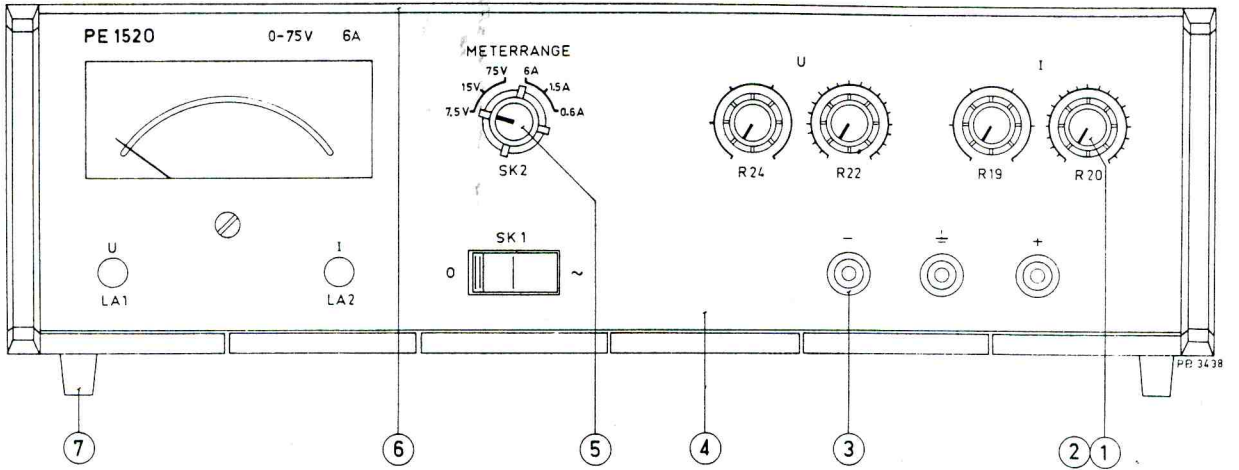


Fig. 1

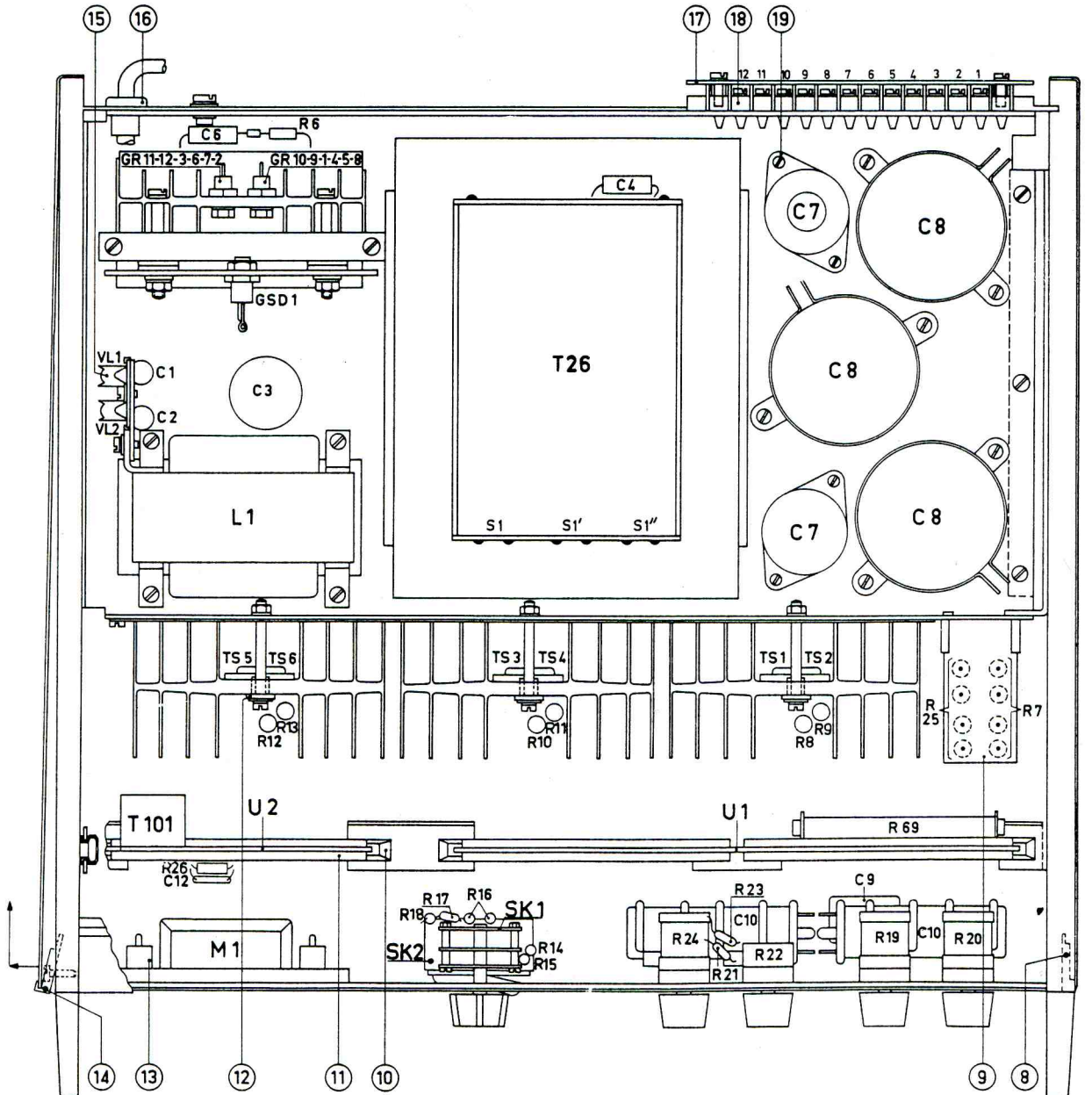


Fig. 2



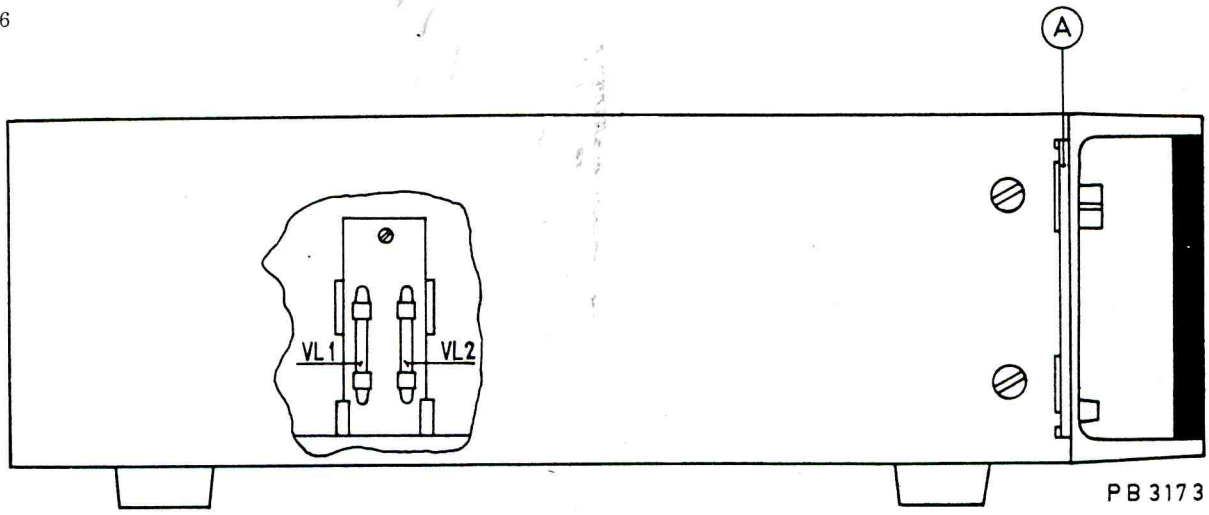


Fig. 3

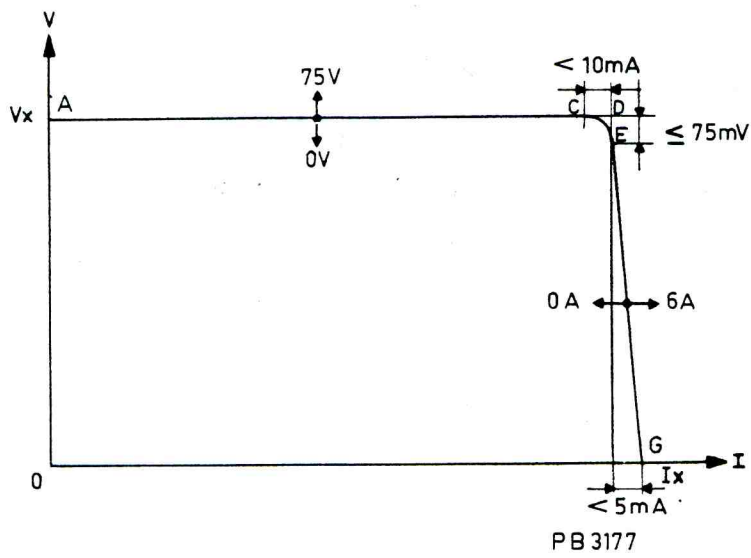


Fig. 4

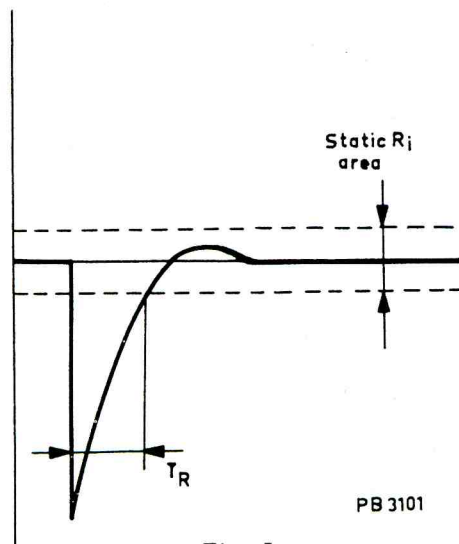


Fig. 5

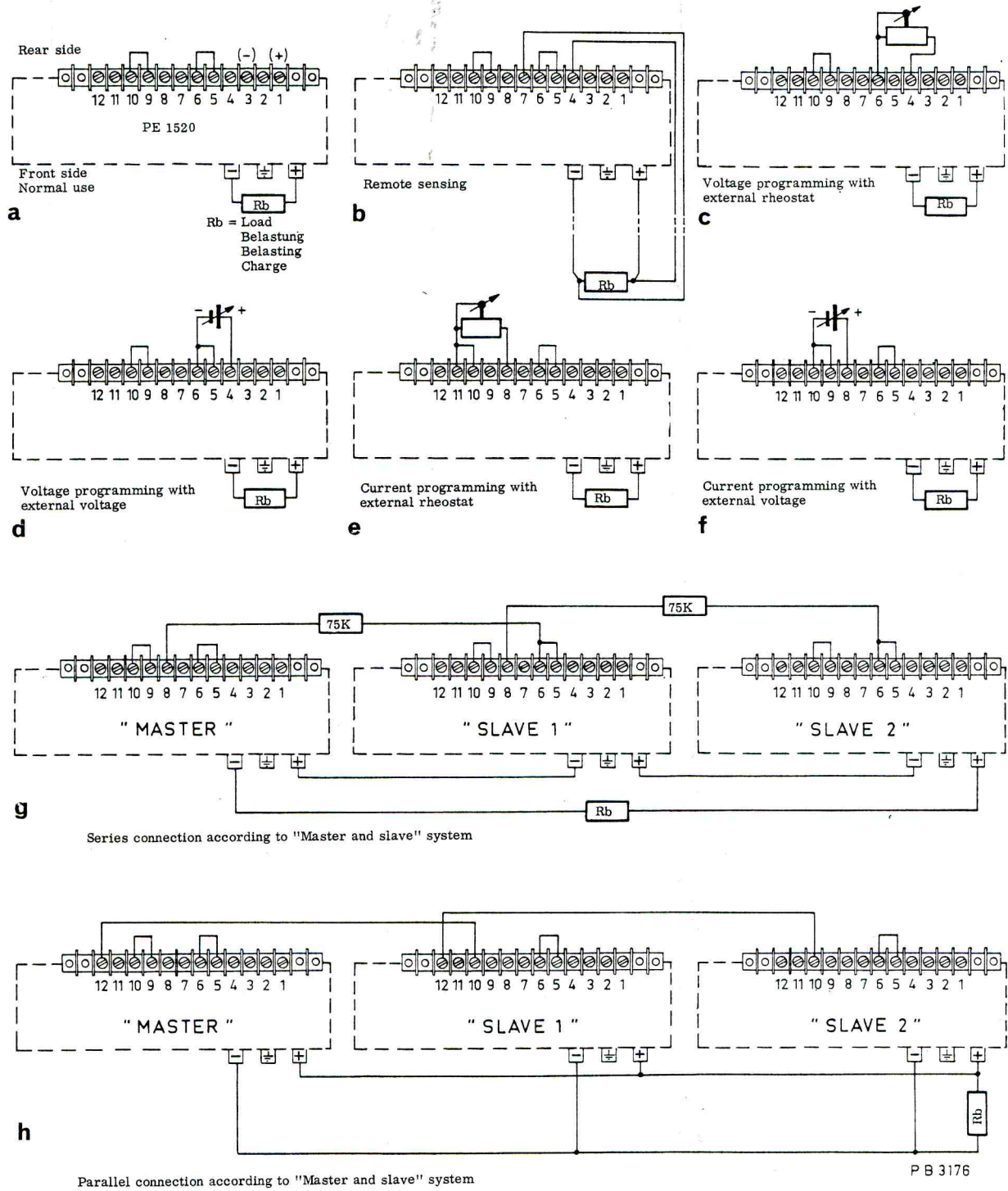


Fig. 6

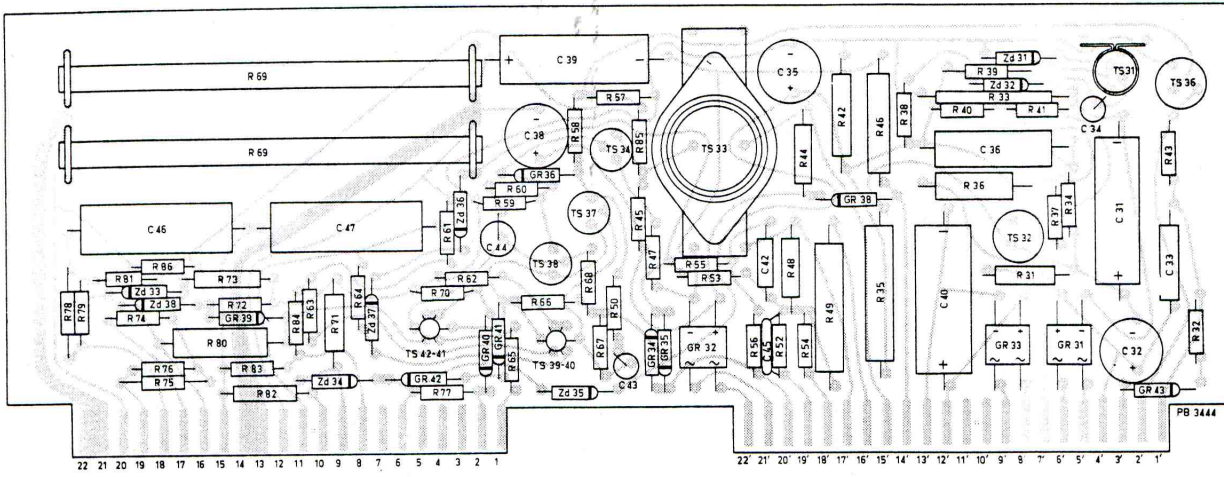


Fig. 7

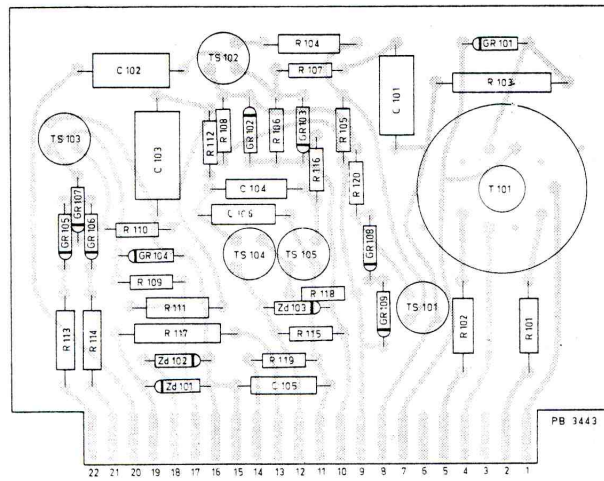


Fig. 8

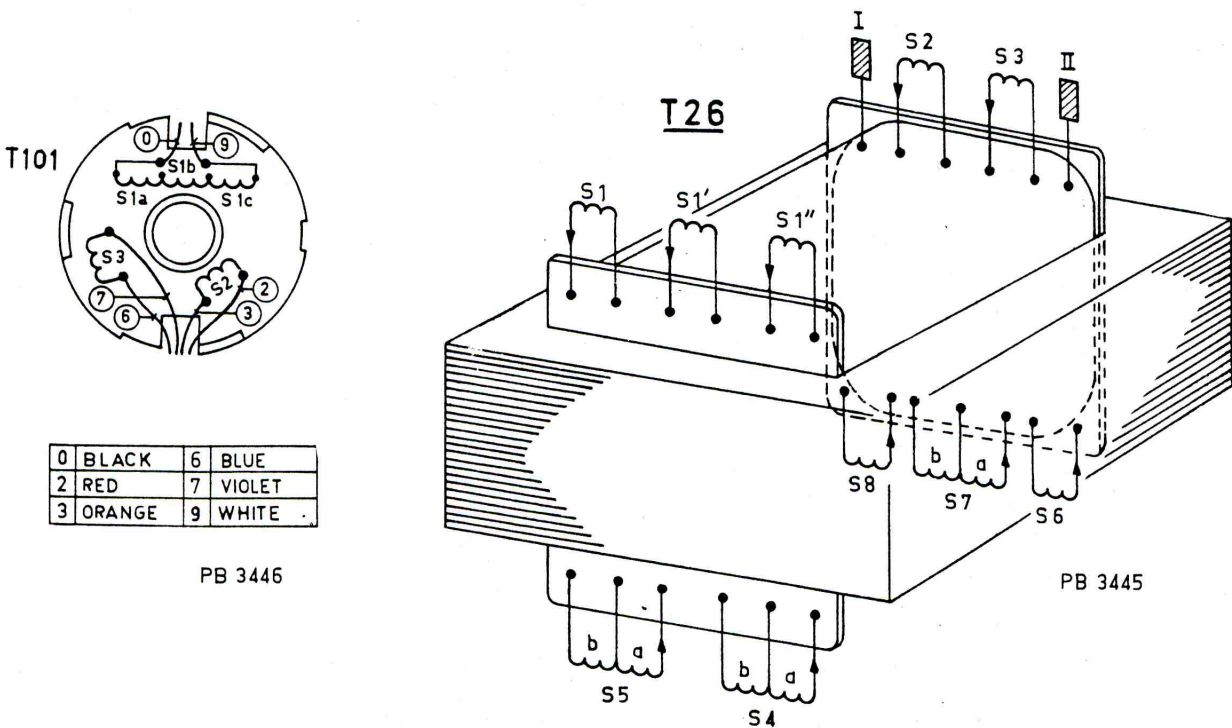
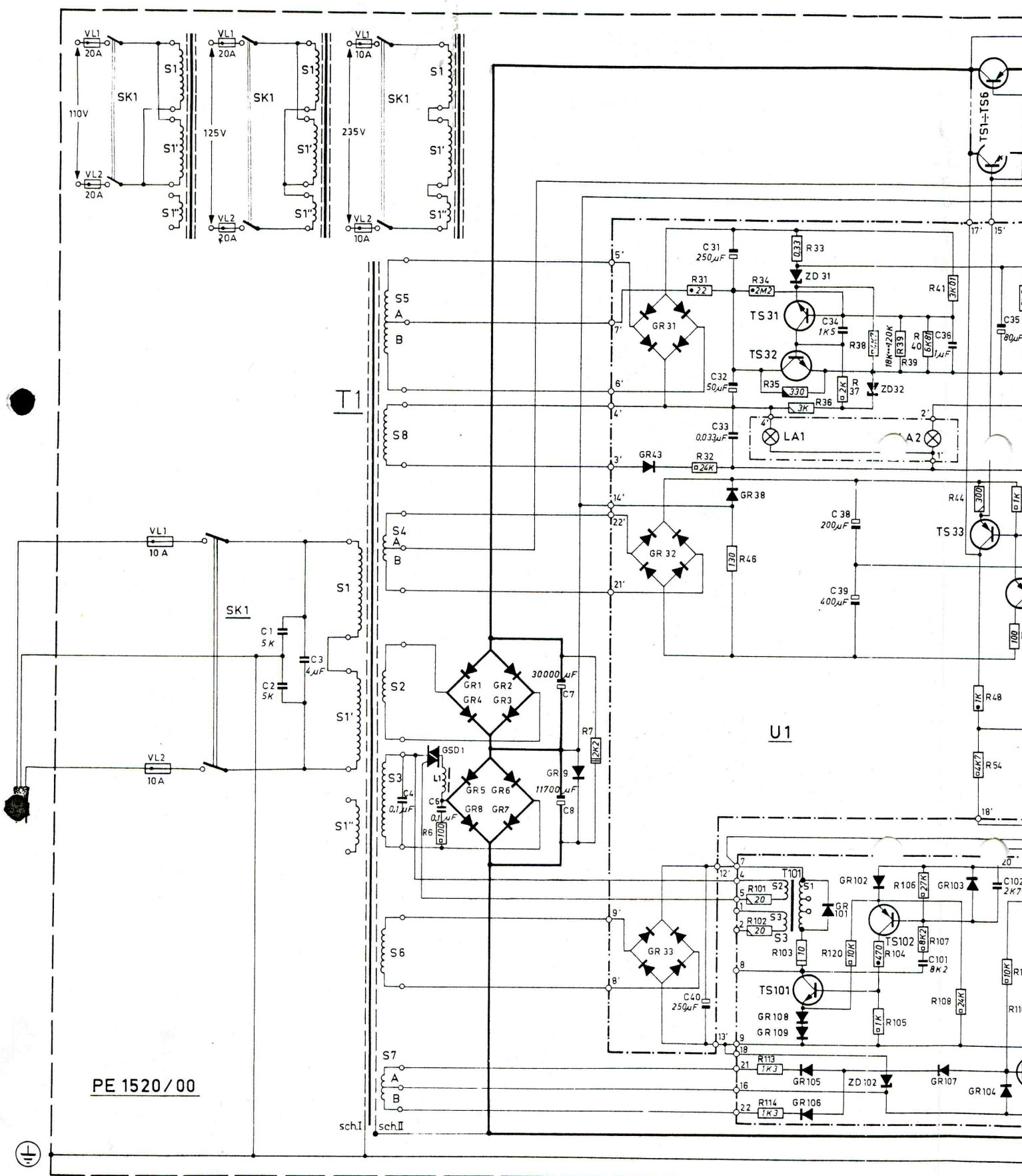
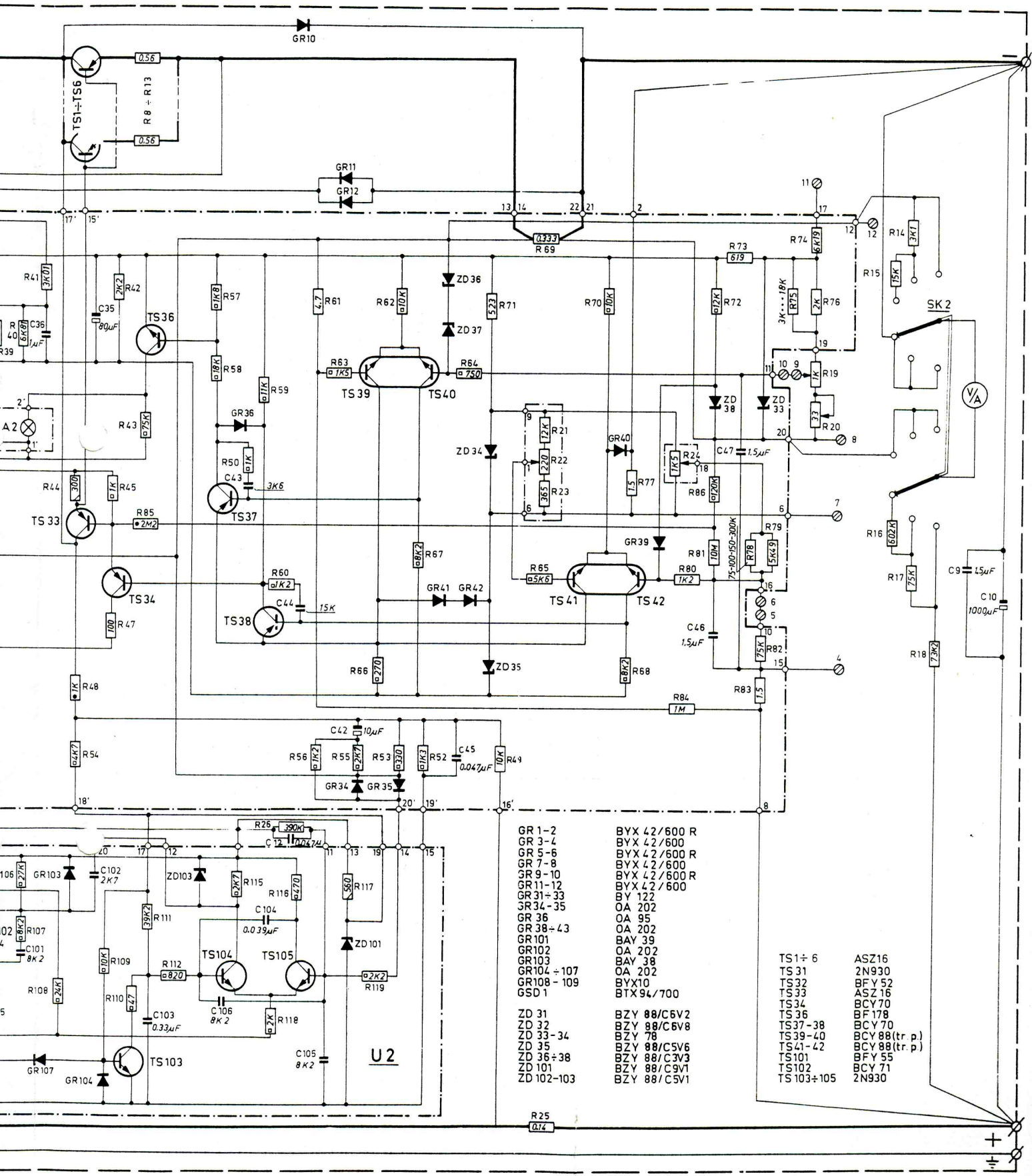


Fig. 9



PE 1520/00

sch.I sch.II



- GR 1-2 BYX 42/600 R
- GR 3-4 BYX 42/600
- GR 5-6 BYX 42/600 R
- GR 7-8 BYX 42/600
- GR 9-10 BYX 42/600 R
- GR 11-12 BYX 42/600 R
- GR 31-33 BYY 122/600
- GR 34-35 OA 202
- GR 36 OA 95
- GR 38-43 OA 202
- GR 101 BAY 39
- GR 102 OA 202
- GR 103 BAY 38
- GR 104 OA 202
- GR 108-109 BYX10
- GSD 1 BTX 94/700

- TS 1-6 ASZ16
- TS 31 2N930
- TS 32 BFY 52
- TS 33 ASZ 16
- TS 34 BCY 70
- TS 35 BF 178
- TS 36 BCY 70
- TS 37-38 BCY 70
- TS 39-40 BCY 88(tr.p)
- TS 41-42 BCY 88(tr.p)
- TS 101 BFY 55
- TS 102 BCY 71
- TS 103+105 2N930

PB 3175A

Fig. 10